

คุณสมบัติของผลิตภัณฑ์ เสาค้ำขยายสำหรับประตูและหน้าต่าง

วันที่: กุมภาพันธ์ 2018

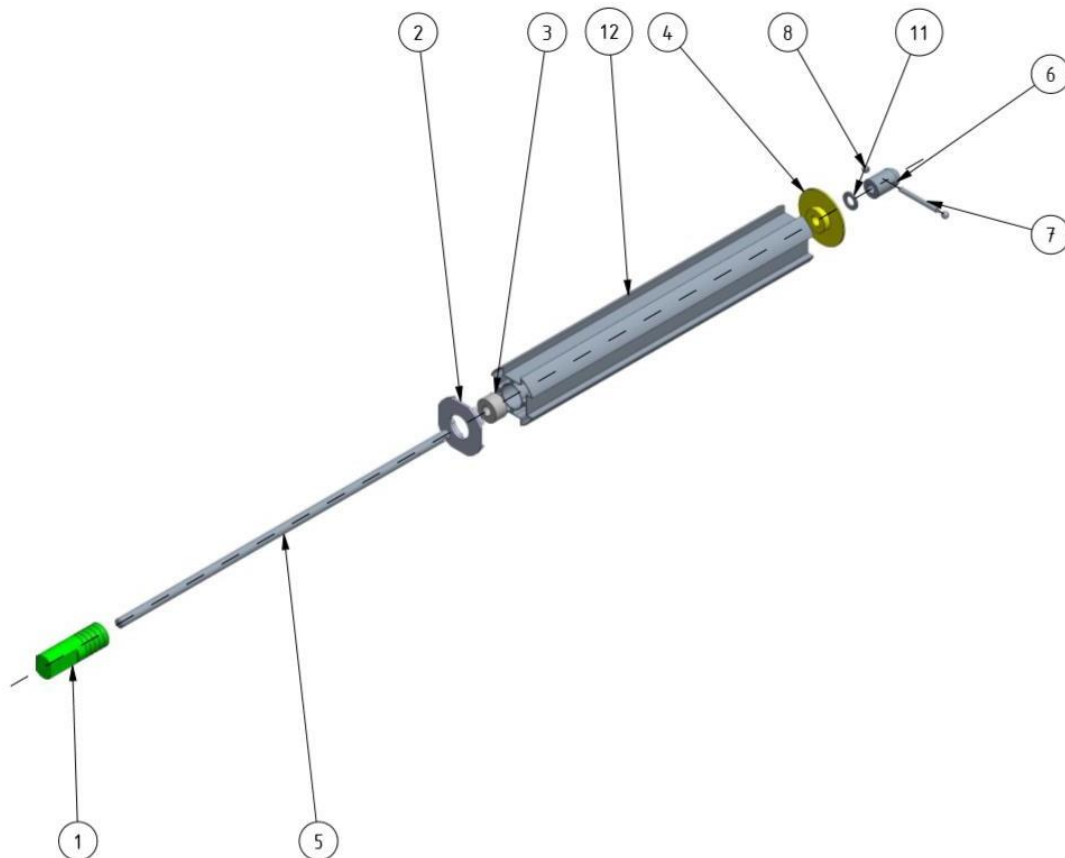
Rev: 1

โครงสร้างพื้นฐาน:

เสาค้ำเป็นตัวช่วยให้บานประตูหน้าต่างกันน้ำท่วมตั้งแต่ตัวขึ้นไปวางอยู่ในแนวเดียวกันเพื่อการขยายบานประตูหน้าต่างกันน้ำท่วมให้ได้ยาวมากขึ้นตามต้องการ

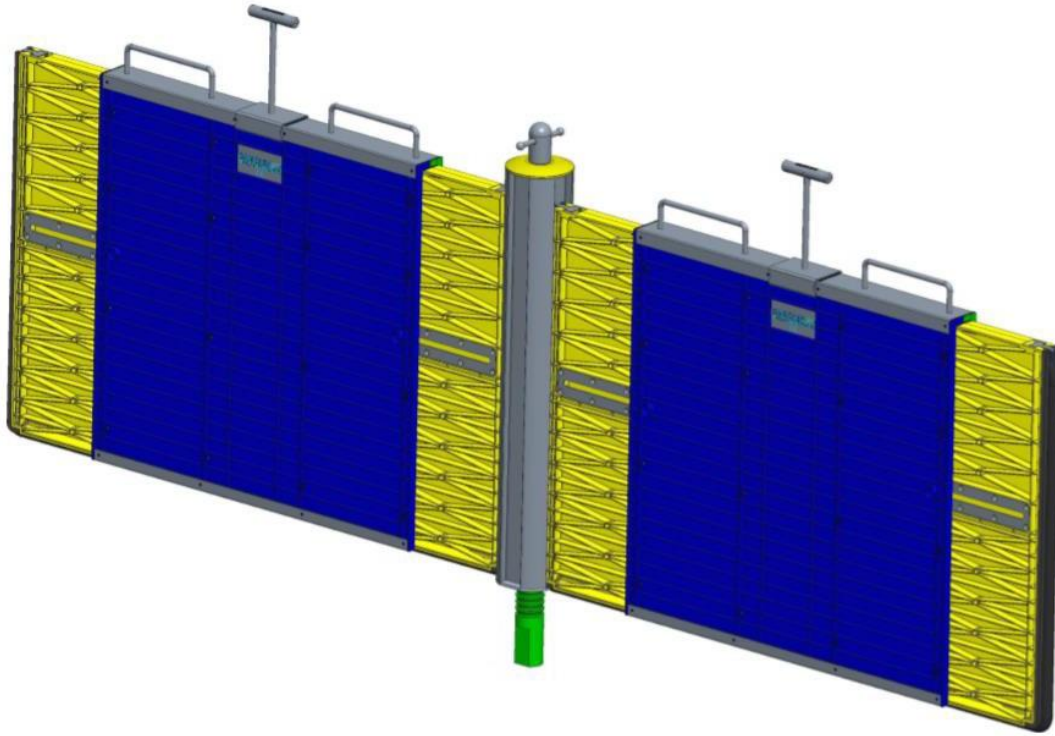
การติดตั้ง:

มีขั้นตอนการติดตั้งเบื้องต้นที่สำคัญ ขั้นตอนนี้จำเป็นต้องใส่จุดยึดที่พื้น (ชั้นที่ 1 ด้านล่าง) ตามคำแนะนำในการติดตั้ง



ลำดับ	รายละเอียด	หมายเลขชิ้นส่วน	จำนวน
1	น๊อตฝึ่งพื้น	299_001-003	1
2	ฐานแผ่นยาง	299_002-001	1
3	เกลียวซึคล่าง	299_003-002	1
4	ฝาปิดค้ำบน	299_004-002	1
5	แท่งเกลียว	299_005-002	1
6	ฝาปิดเกลียว	299_006-002	1
7	แกนปรับความแน่น	299_007-001	1
8	ฝาปิดแกนช่วยขันเกลียว	299_008-001	2
9	ไม่มี		
10	ไม่มี		
11	แหวนรอง	M20-FORM-A-FLAT-WASHER	1
12	ตัวเสาค่อขยาย	PMG-MBS6-001-000	1

เมื่อติดตั้งน๊อตฝึ่งพื้นแล้ว อาจมีการติดตั้งบานประตูหน้าต่างกันน้ำท่วมหลายจุดบนพื้น
 (ดูรายละเอียดในกลุ่มี้ออกการติดตั้ง)



เสาต่อถูกยึดเข้ากับจุดยึดที่พื้น โดยใช้แกนเกลียวภายใน (ชั้นที่ 5) ขันเข้ากับน็อตฝังพื้น (ชั้นที่ 1) โดยหมุนที่แกนปรับความแน่น (ชั้นที่ 7) หมุนตามเข็มนาฬิกาจนกว่าเสาต่อขยายจะติดแน่นกับน็อตฝังพื้น

วัสดุ:

ลำดับ	รายละเอียด	วัสดุ
1	น็อตฝังพื้น	สแตนเลส
2	ฐานแผ่นยาง	ยาง
3	เกลียวยึดล่าง	สแตนเลส
4	ฝาปิดด้านบน	อลูมิเนียม
5	แท่งเกลียว	สแตนเลส

6	ฝาปิดเกลียว	สแตนเลส
7	แกนปรับความแน่น	สแตนเลส
8	ฝาปิดแกนปรับความแน่น	สแตนเลส
9	ไม่มี	
10	ไม่มี	
11	แหวนรอง	แหวนรอง M20-ฟอร์ม-A
12	ตัวเสาค่อขยาย	อลูมิเนียม

ขนาดทางกายภาพ:

สูง: - 1000 มม,

หนา:- 120 มม,

น้ำหนัก: - 8.5 กก,

ติดต่อฝ่ายบริการและการขาย



บริษัท เอเอส ฟรีอิส จำกัด

34/11 พัฒนเวช 8 สุขุมวิท 71, พระโขนงเหนือ วัฒนา, กรุงเทพฯ 10110
 Tel: +66 20 95 56 95 | Fax: +66 20 95 56 90 | email: info@as-friis.com | website: www.as-friis.com